



LUBELSKA WYTWÓRNA DŹWIGÓW OSOBOWYCH
LIFT SERVICE S.A.

FIRMA

LUBELSKA WYTWÓRNIĄ DŹWIGÓW OSOBOWYCH
LIFT SERVICE S.A.



Lubelska Wytwórnia Dźwigów Osobowych Lift Service S.A. istnieje na rynku od 45 lat. Specjalizuje się w projektowaniu, produkcji oraz modernizacji dźwigów. Produkowane przez nas urządzenia montowane są na terenie Polski przez wykwalifikowane brygady montażowe, co gwarantuje najwyższą jakość usług.



Od 2019 roku firma prowadzi działalność w Strefie Ekonomicznej Lublin. Ciągły rozwój firmy sprawił, iż dziś jest liderem na polskim rynku, prowadząc równocześnie sprzedaż na rynki zagraniczne m.in. na Litwę, Ukrainę, Australię, Wielką Brytanię.



Zespół profesjonalistów

Firma zatrudnia dziś ponad 200 osób. Pracują w niej profesjonaliści, łączący wiedzę z zakresu branży dźwigowej m.in.: inżynierowie, projektanci, specjaliści ds. sprzedaży, serwisanci jak i wykwalifikowani pracownicy produkcji. Ich kompetencje, umiejętność, działania i skuteczność wpływają na sukces organizacji i dynamiczny rozwój firmy. Naszym kapitałem są ludzie i stale to podkreślamy.



WINDY NA MIARĘ



Oferujemy szeroką gamę dźwigów o wysokich parametrach technicznych i zróżnicowanych standardach wykonania. W oparciu o autorskie projekty naszej kadry inżynierów z działu projektowego i konstrukcyjnego oraz projektowania sterowań wytwarzamy we własnym zakresie wszystkie najważniejsze podzespoły dźwigowe w tym ramy kabinowe i przeciwwagowe, posadowienia wciągarek wsporniki, kabiny etc. oraz kompletne aparaty sterowe.



Dysponujemy powierzchnią ok. 10 tys. m², na której zlokalizowane są: hala produkcyjna wraz z automatycznym laserem, dział produkcji sterowań, malarnia proszkowa oraz pomieszczenia biurowo-socjalne na ponad 2,5 tys. m².



Zakład produkcyjny posiada nowoczesny park maszynowy, a innowacyjne technologie i systemy, które są wdrażane na każdym etapie produkcji dźwigów, pozwalają na poszerzanie oferty produkcyjnej.



Nowoczesny system zarządzania produkcją pozwala na zwiększanie ilości wytwarzanych dźwigów.

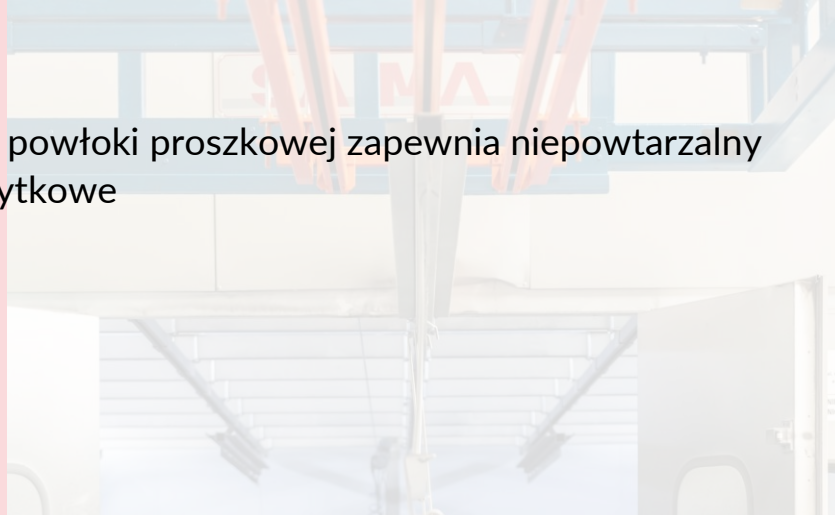




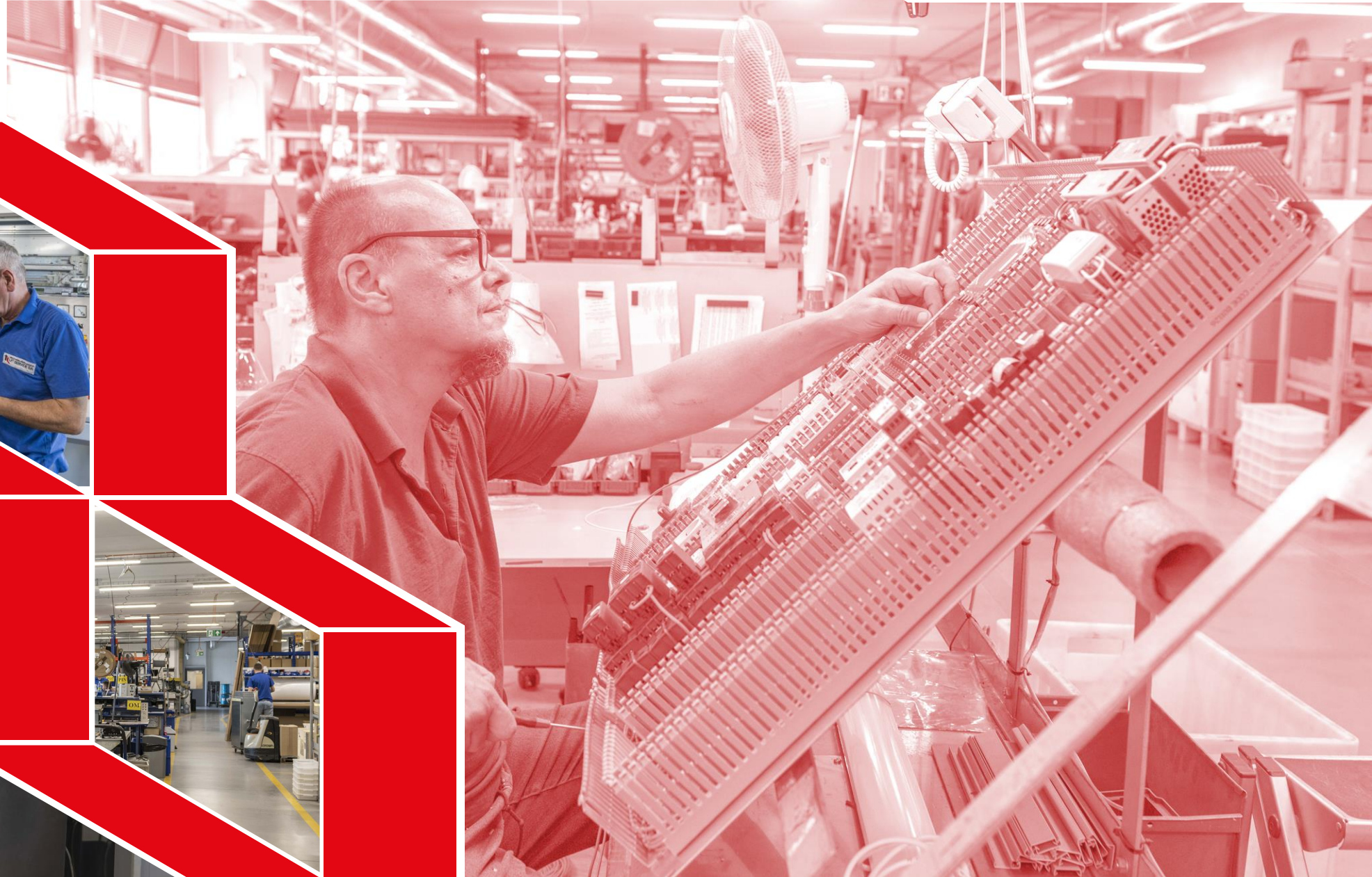
MALARNIA



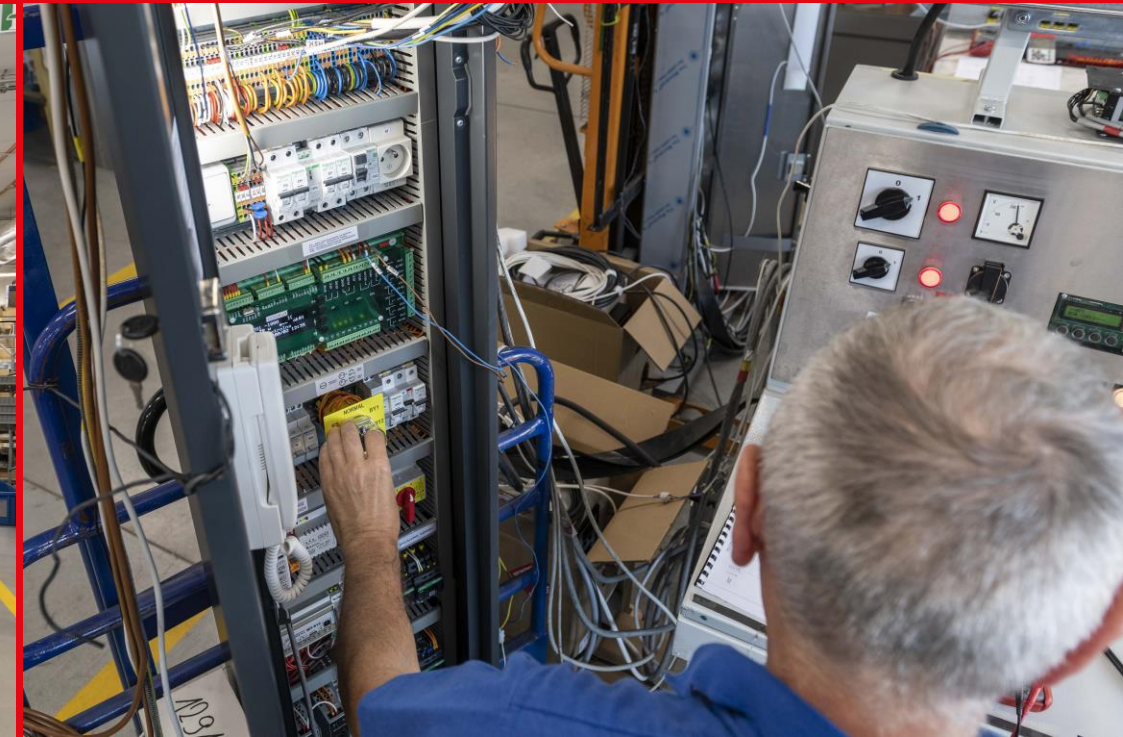
Delikatna struktura twardej powłoki proszkowej zapewnia niepowtarzalny wygląd i wysokie walory użytkowe



STEROWANIA – SERCE DŹWIGU



Lift Service S.A. dostarcza wysokiej klasy sterowania dźwigowe, które charakteryzują się niezawodnością i precyzją działania, gwarantując sprawne działanie wind w budynkach użyteczności publicznej, szpitalach czy na dworcach. Nowoczesne sterowanie to zaawansowany, rozproszony system, który odpowiada za poruszanie się kabiny, sterowanie drzwiami oraz komunikację z użytkownikiem. Sterowanie ma możliwość rozbudowy w przypadku pojawienia się nowych potrzeb użytkowników oraz wdrożenia nowych technologii.



MONTAŻ

LUBELSKA WYTWÓRNIĄ DŹWIGÓW OSOBOWYCH
LIFT SERVICE S.A.



Wykonujemy montaż wind osobowych i towarowych w budynkach na terenie całej Polski. Dzięki długoletniemu doświadczeniu posiadamy sprawdzone metody instalacji, które zapewniają bezpieczeństwo montażystom jak i innym pracownikom na budowie. Przed przystąpieniem do montażu wind sprawdzamy stan szybu, zgodność projektu z przygotowanymi wytycznymi, zasilanie jak i pomieszczenie do składowania materiału.



Do każdego projektu przypisany jest kierownik montażu, który monitoruje i nadzoruje brygadę montażową. Wszystkie nasze procesy montażowe zarówno demontażu istniejącego dźwigu jak i instalacja dźwigu w nowym szybie prowadzone są z dbałością o ekologię. Zużyte materiały poddajemy recyklingowi wszystko po to, by dbać o środowisko. Doświadczenie montażu wykorzystujemy w projektowaniu dźwigów.



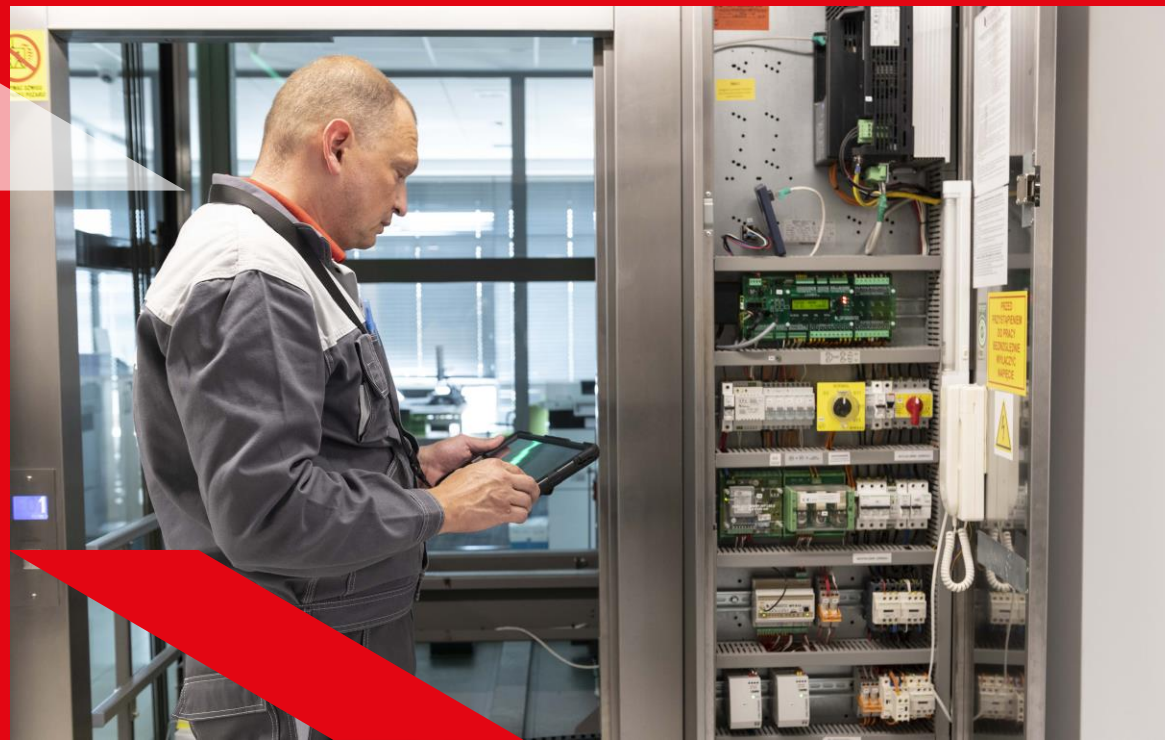
KONSERWACJA



Nasza firma świadczy również usługi w zakresie konserwacji wind. Serwis dźwigów przeprowadzony przez Lift Service S.A. to pewność oraz bezpieczeństwo.



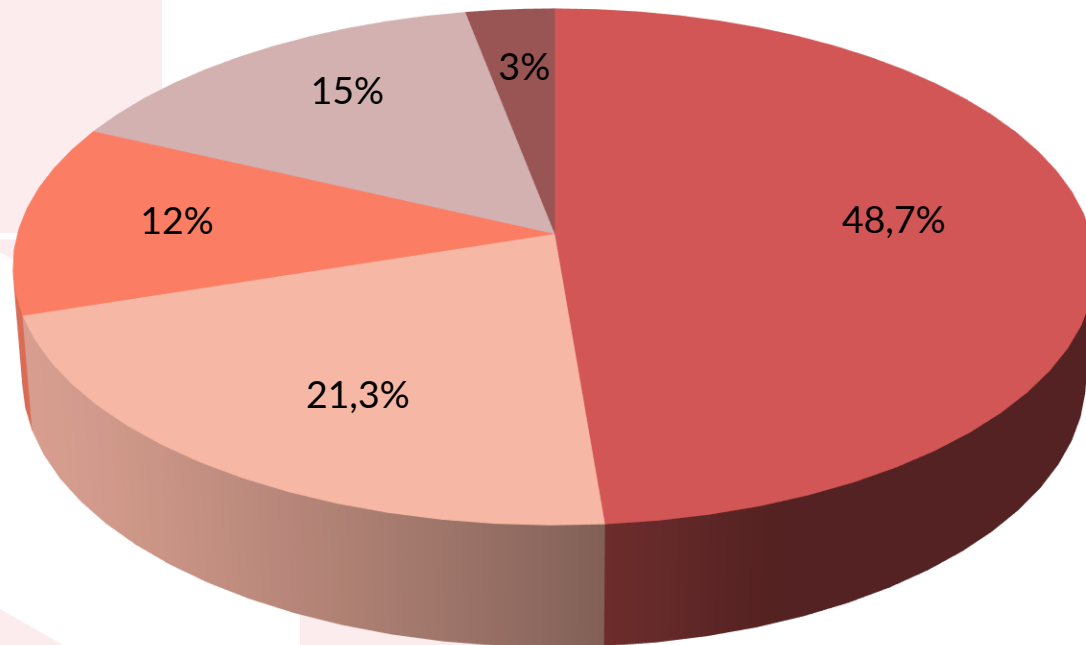
Dźwigi poddawane są okresowym ocenom pod względem zużycia części i stanu technicznego. Wykonane przez nas usługi konserwacyjne gwarantują niezawodność pracy urządzeń.



Dzięki utrzymaniu stanów magazynowych, posiadamy możliwość zapewnienia szybkiego dostępu do części zamiennych, zarówno części mechanicznych jak i elektrycznych wykorzystywanych w sterowaniach naszej produkcji. Dzięki szybkiemu dostępowi do części, czas wyłączenia dźwigu w przypadku usterki zostaje skrócony do minimum.



UDZIAŁ KATEGORII W SPRZEDAŻY



- Wymiany i modernizacje
- Budynki deweloperskie
- Szpitale
- Budynki użyteczności publicznej
- Inne

WYMIANA I MODERNIZACJA WIND W ISTNIEJĄCYCH
BUDYNKACH.



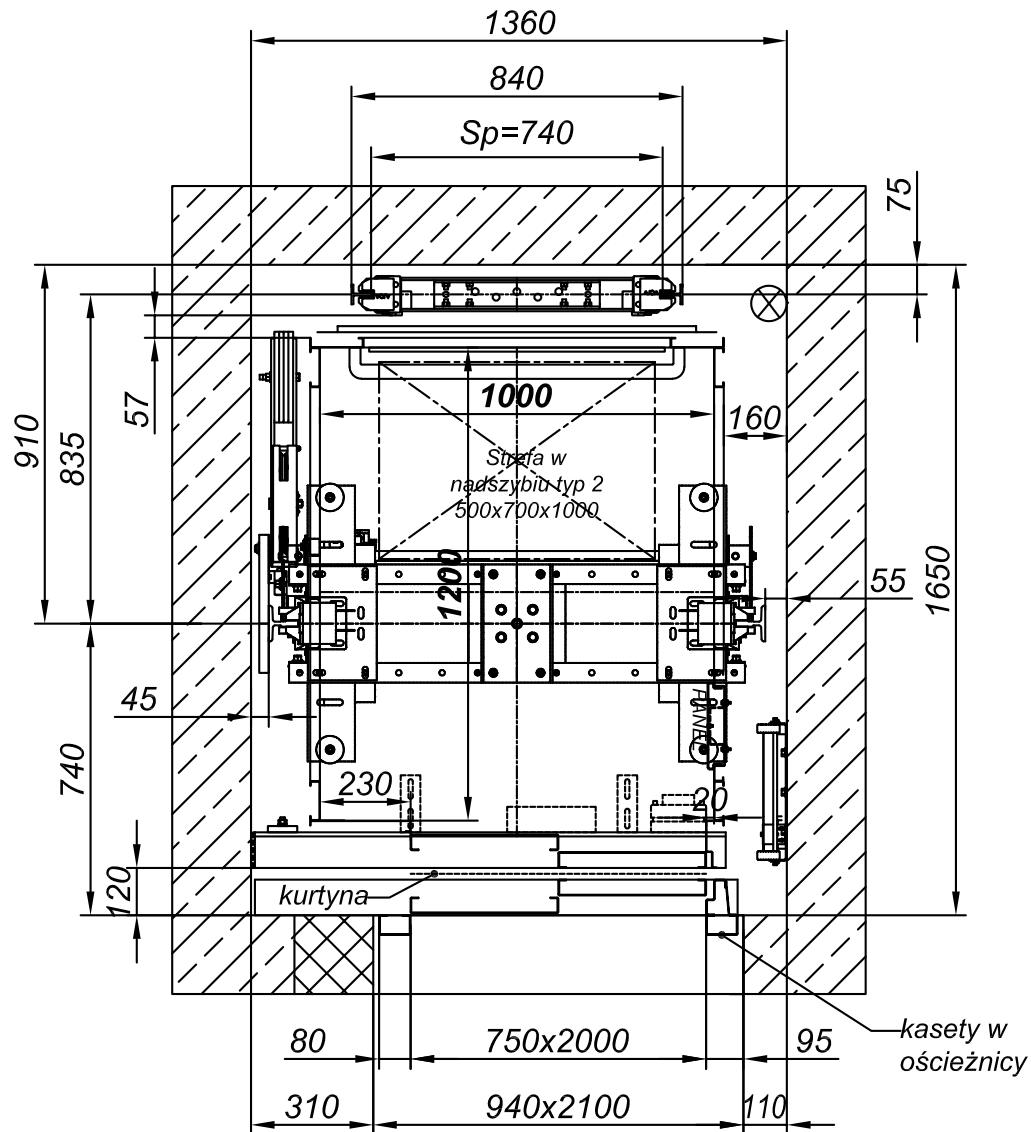
Wymiana dźwigów w budynkach mieszkalnych zazwyczaj odbywa się drogą modernizacji. Z istniejącego dźwigu pozostawiana są zazwyczaj prowadnice kabiny (jeśli ich stan na to pozwala), prowadnice przeciwwagi oraz klocki przeciwwagi.

Obecne normy dźwigowe (PN-EN 81-20/50) nakazują zastosowanie drzwi przystankowych oraz drzwi kabinowych. Wymiana drzwi ręcznie otwieranych, instalowanych w starych dźwigach, na drzwi automatyczne powoduje, że wymiar kabiny często ulega zmniejszeniu.

Wielkość kabiny i szerokość drzwi do windy w modernizowanych windach zależy od wielkości szybu i rodzaju zespołu napędowego. W obecnych czasach do napędu windy używamy wciągarek reduktorowych i bezreduktorowych.

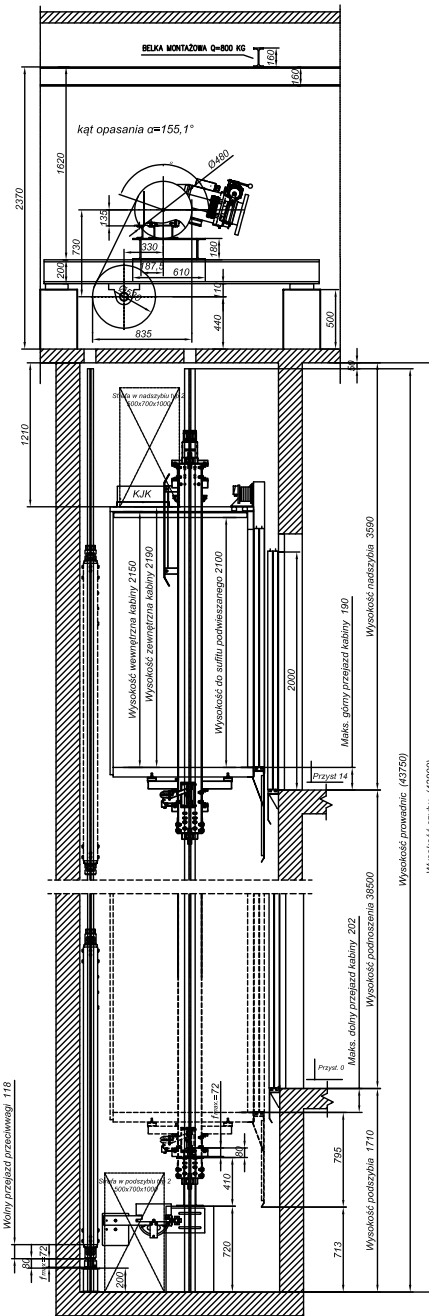
Poniżej kilka przykładów rozwiązań które stosuje firma Lift Service w swoich realizacjach.

Pozostawienie przewodnic kabiny i przeciwwagi w układzie obecnej instalacji. W przeciwwadze użyto istniejące klocki.



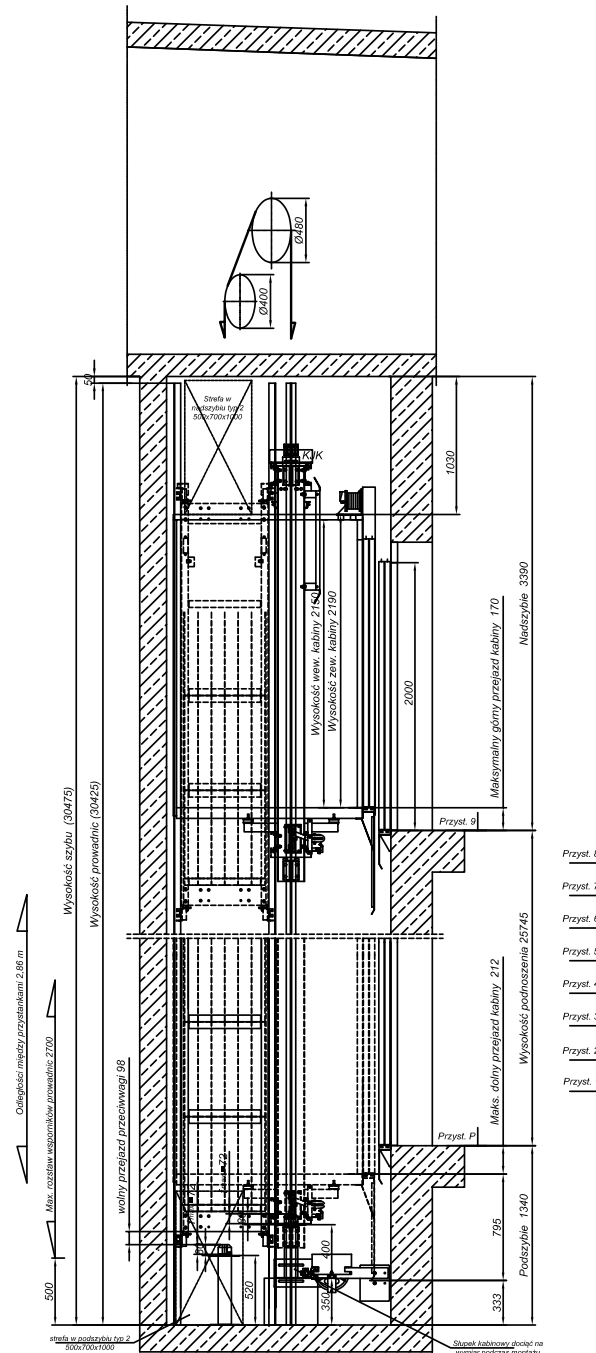
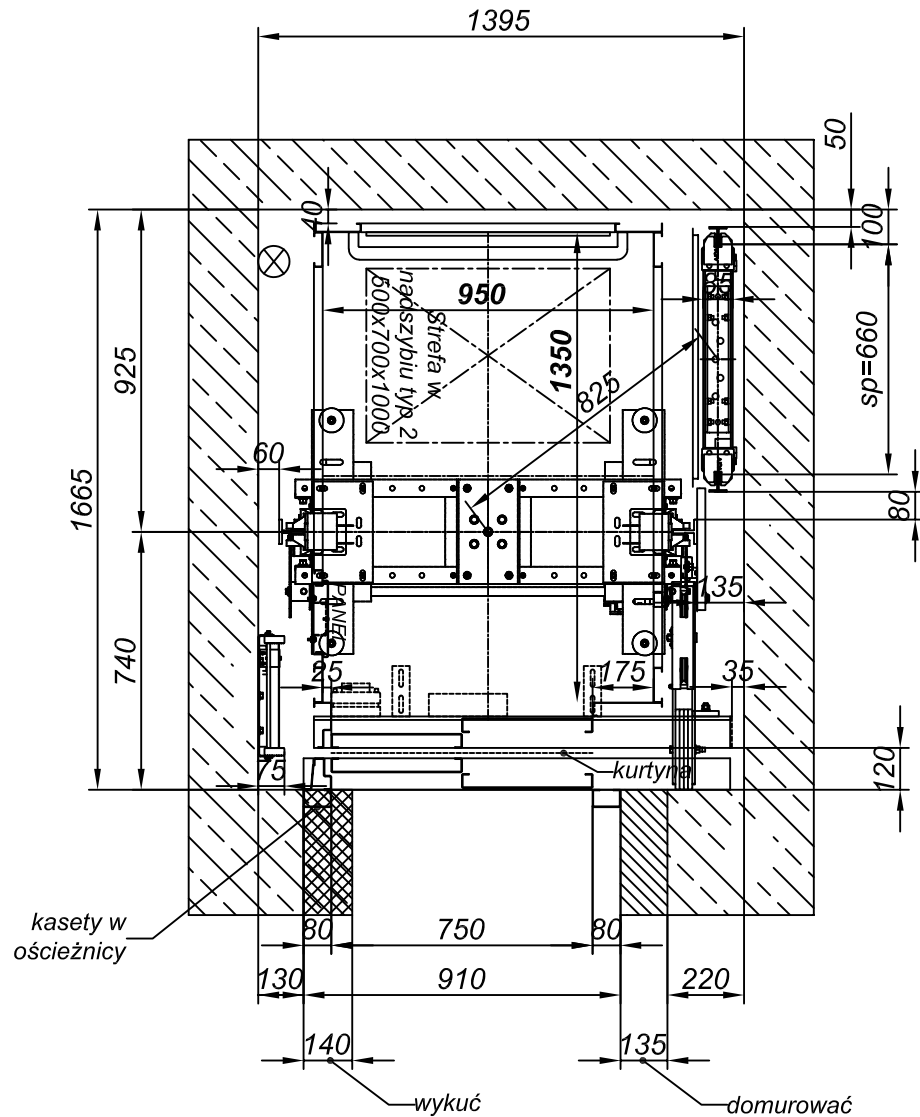
Maks. rozstaw wsporników przewodnic 2,8 m
 Odległość między przystankami 2,75

Wolny przejazd przeciwwagi 118



Przekrój pionowy przez Szyb i maszynownię.

Układ z przestawieniem przeciwwagi na bok – uzyskujemy głębszą kabinę kosztem nieznacznie mniejszej szerokości kabiny.



Przekrój pionowy przez Szyp i maszynownię.

WINDY W DUSZY KLATKI SCHODOWEJ

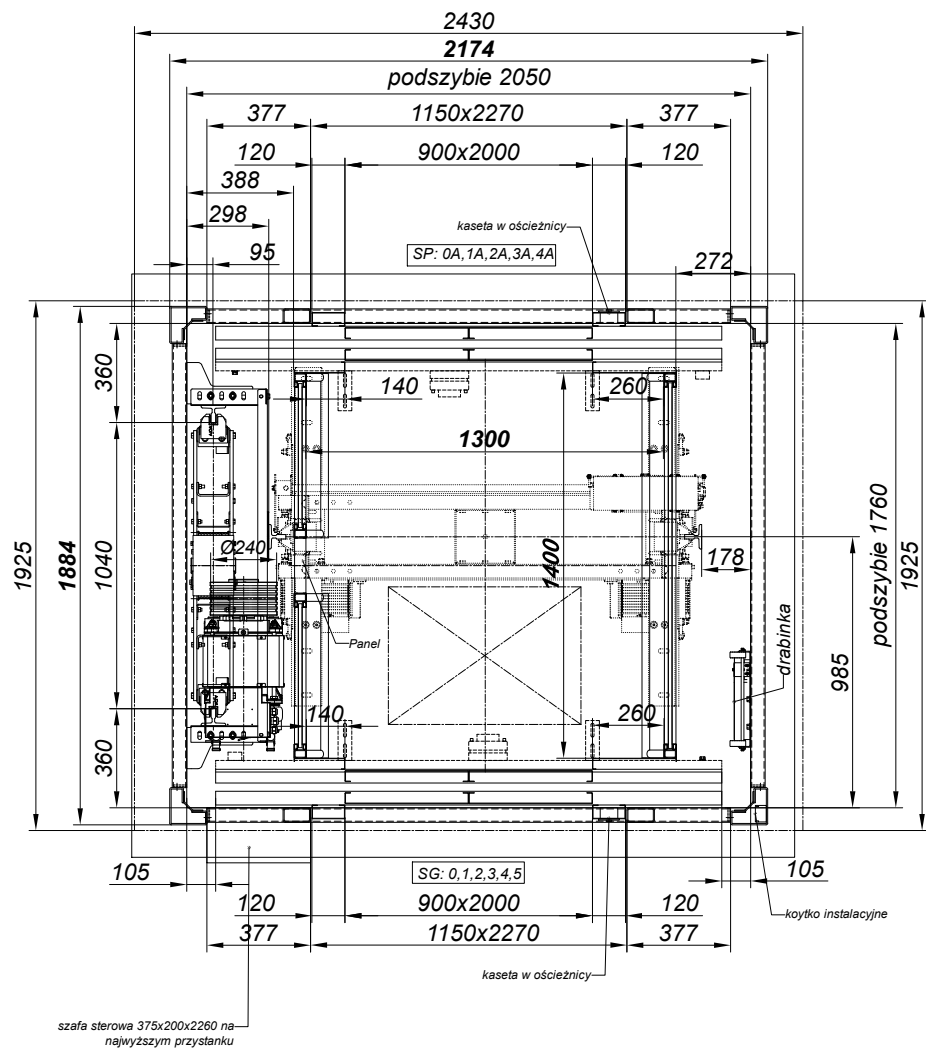


Instalacja dźwigu wraz z szybem stalowym przeszklonym w duszy klatki schodowej.

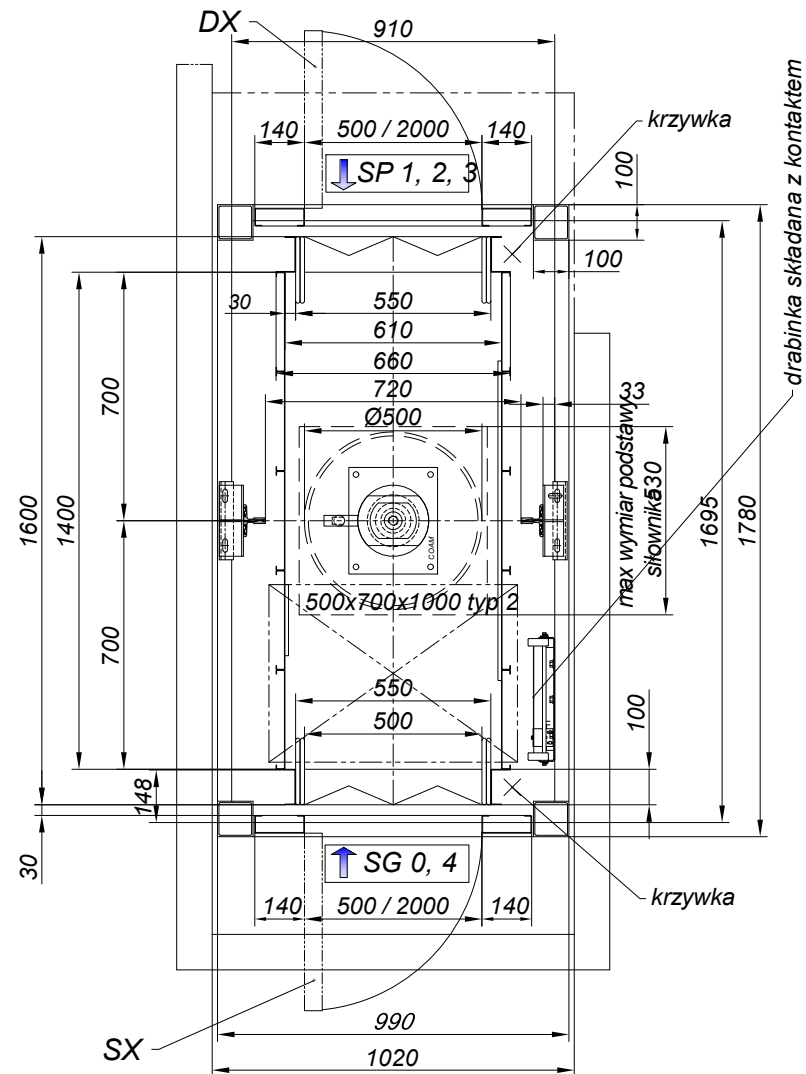
Dźwig elektryczny bez maszynowni – kabina 1300x1400 Q= 750kg/ 10 osób-
boczne ściany kabiny przeszklone

Szyb stalowy z profili giętych z przeszkleniem między ryglowym.

Wymiar szybu oraz kabiny zależy od dostępnej przestrzeni



Poniżej nietypowa instalacja – wąska dusza klatki schodowej. Zainstalowano dźwig hydrauliczny z centralnym wypychem. Tłok zamontowany centralnie pod kabiną przez co kabina wypełnia maksymalnie przestrzeń wewnątrz szybu.
Minusem takie rozwiązania jest konieczność wykonania pod szybem windy otworów o średnicy 500mm i głębokości ok 5m w którym umieszczony jest tłok.



Przykładowa realizacja dźwigu w duszy klatki schodowej



NASZE DŹWIGI

W BUDYNKACH MIESZKALNYCH



W BUDYNKACH SZPITALNYCH



W BUDYNKACH BIUROWYCH

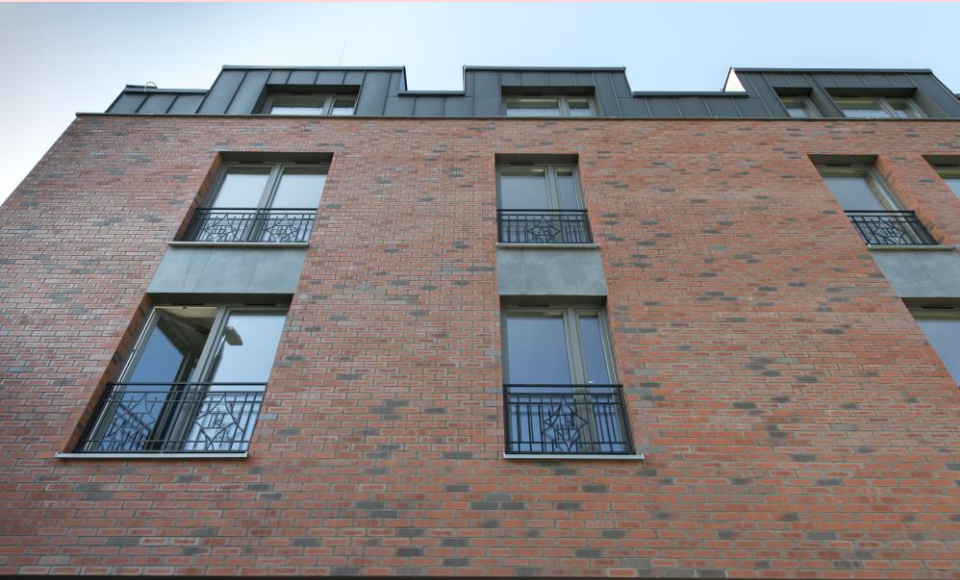


W BUDYNKACH PRZEMYSŁOWYCH



BUDYNKI W KTÓRYCH ZNAJDUJĄ SIĘ NASZE WINDY

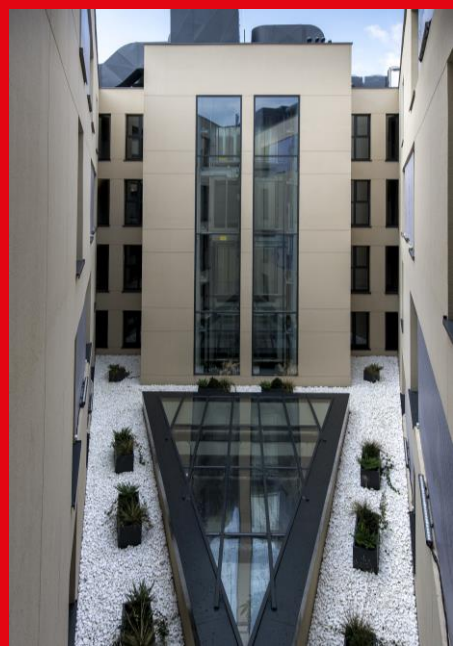
























Zapraszamy do współpracy



LUBELSKA WYTWÓRNIĄ DŹWIGÓW OSOBOWYCH
LIFT SERVICE S.A.